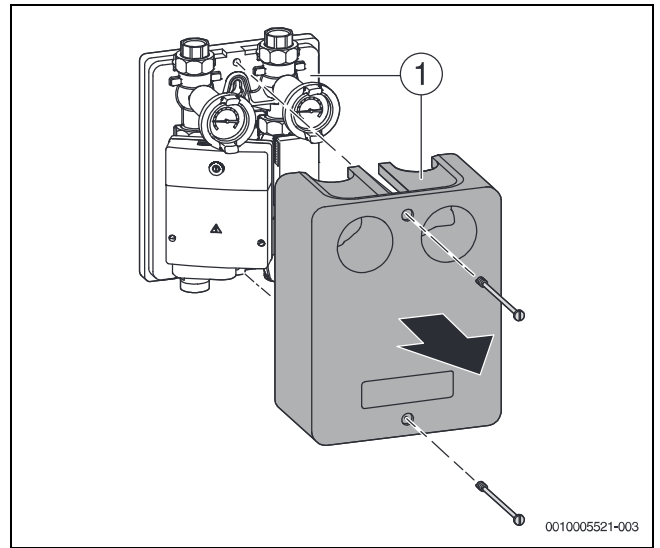
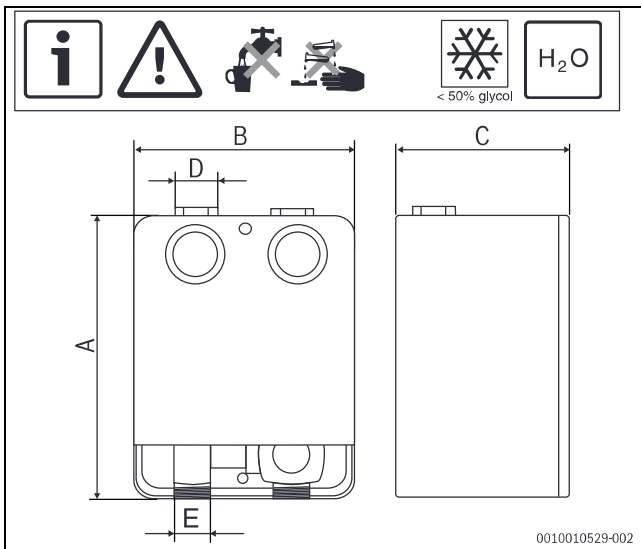


1



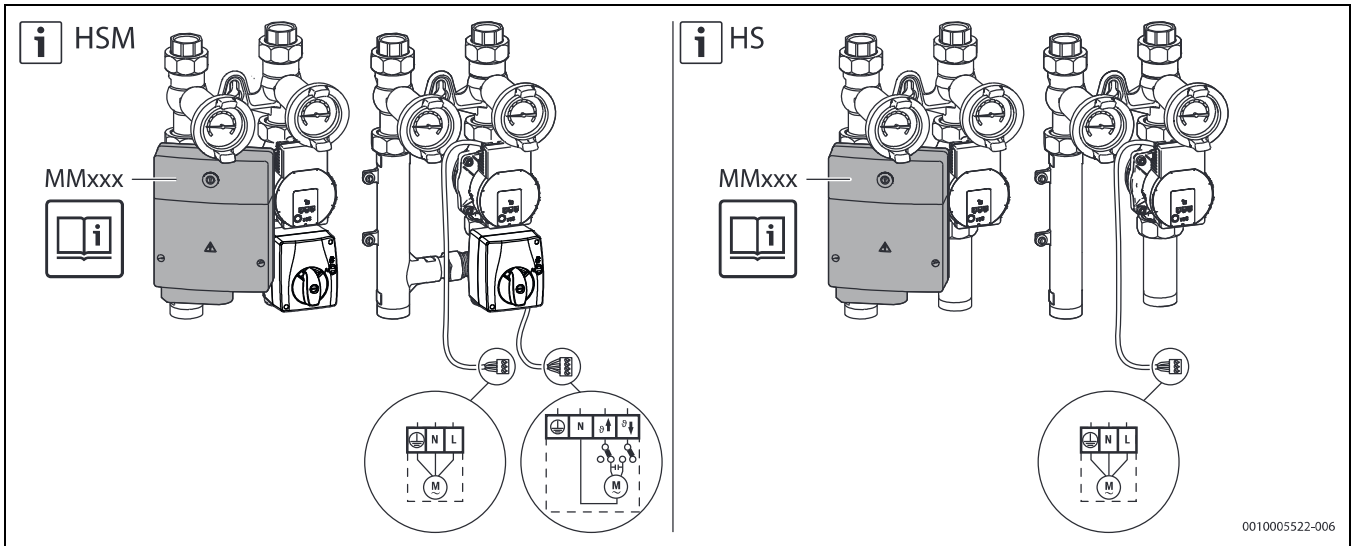
2



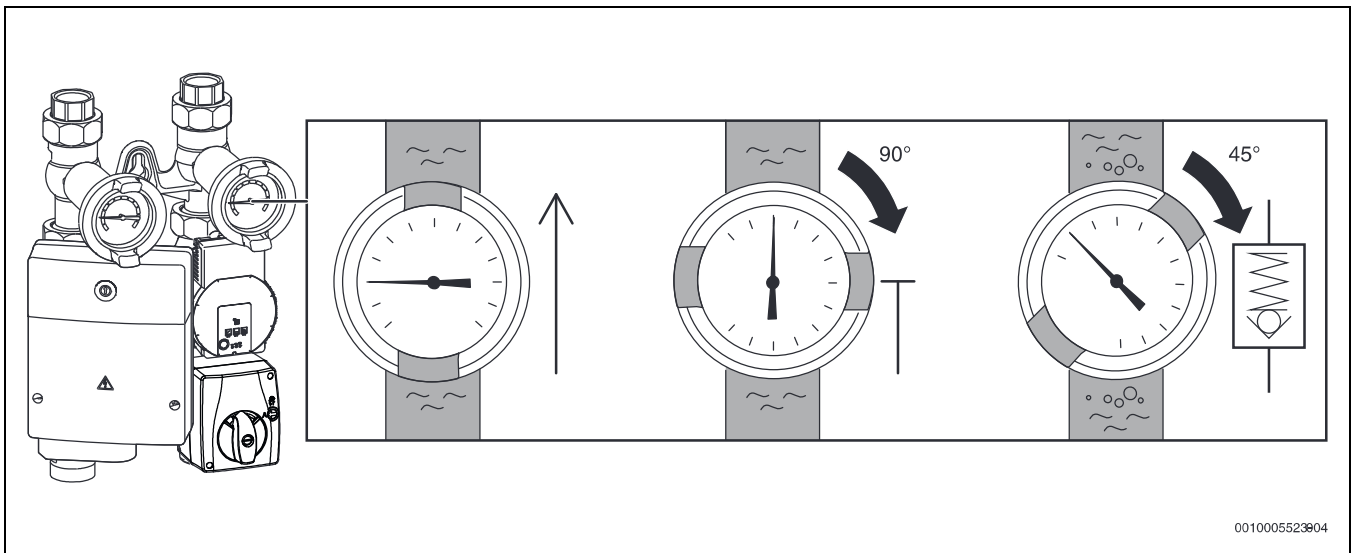
3

	HS		HS32/7,5	HSM			HS/HSM + MM _{xxx}			
	HS25/4 s HS25/6 s	HS25/4 HS25/6		HSM15/4 HSM20/6 HSM25/6	HSM32/7,5	HS25/4	HS25/6	HS32/7,5	HSM15/4 HSM20/6 HSM25/6	HSM32/7,5
A	278	364	364	364	364	364	364	364	364	364
B	290	290	290	290	290	290	290	290	290	290
C	190	190	190	190	190	190	190	190	190	190
D	Rp 1"	Rp 1"	Rp 1 1/4"	Rp 1"	Rp 1 1/4"	Rp 1"	Rp 1"	Rp 1 1/4"	Rp 1"	Rp 1 1/4"
E	G 1 1/4	G 1 1/4	G 1 1/2	G 1 1/4	G 1 1/2	G 1 1/4	G 1 1/4	G 1 1/4	G 1 1/2	G 1 1/4

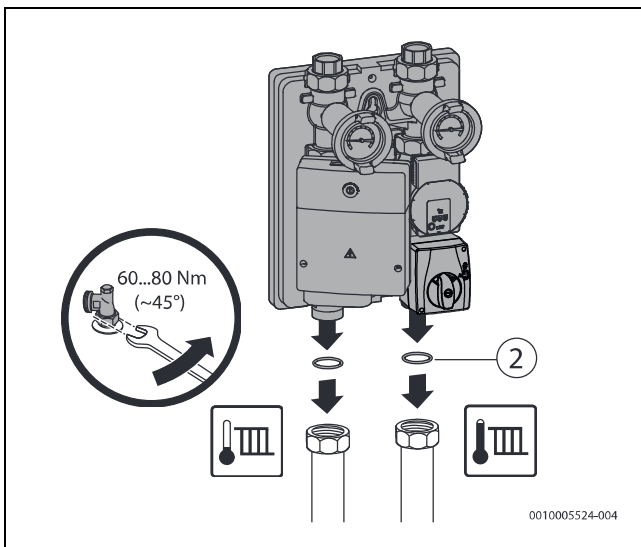
1



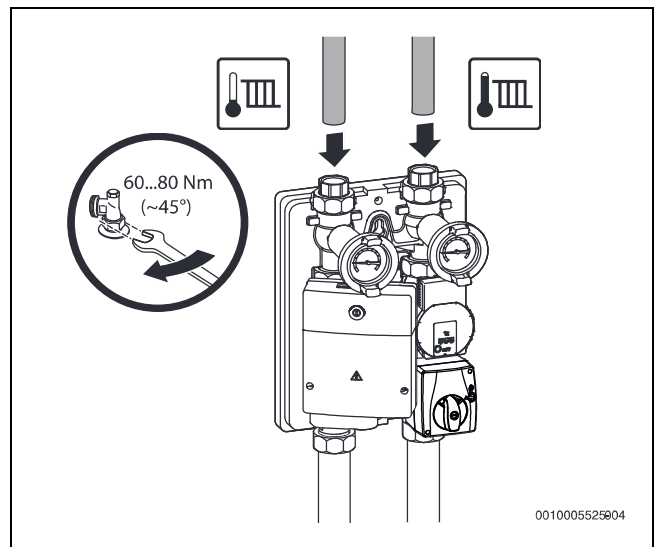
4



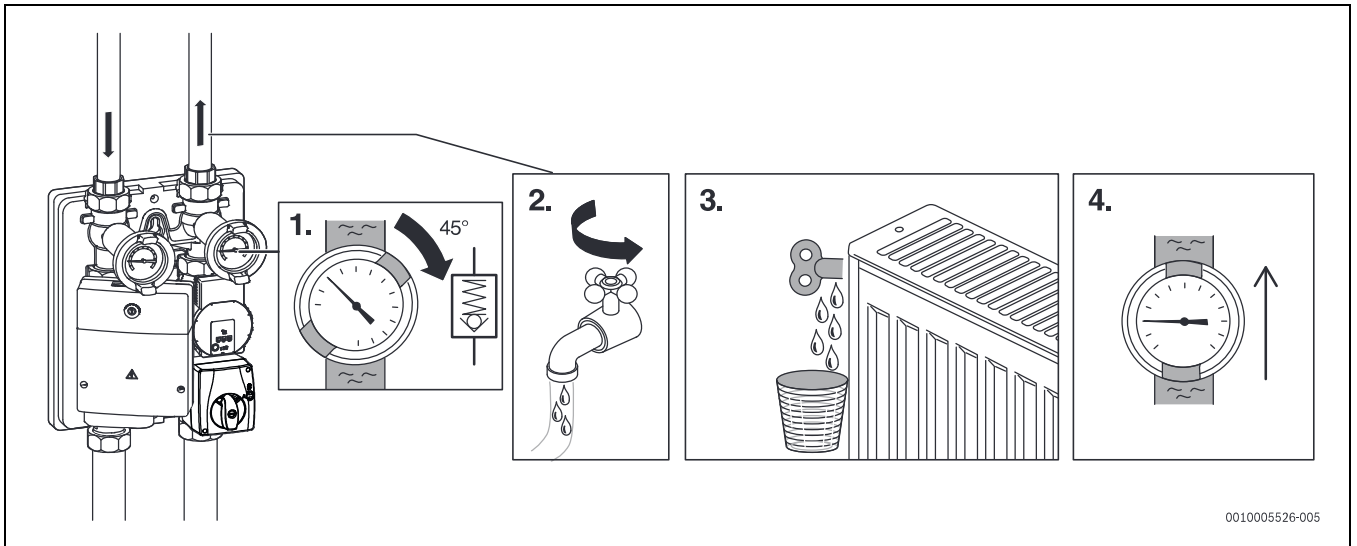
5



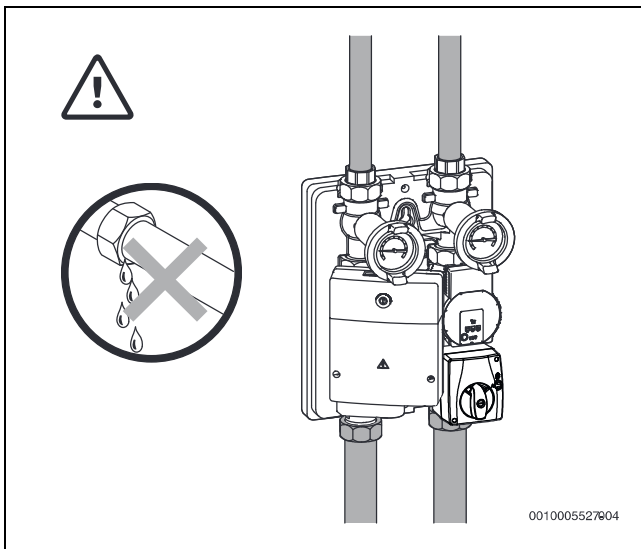
6



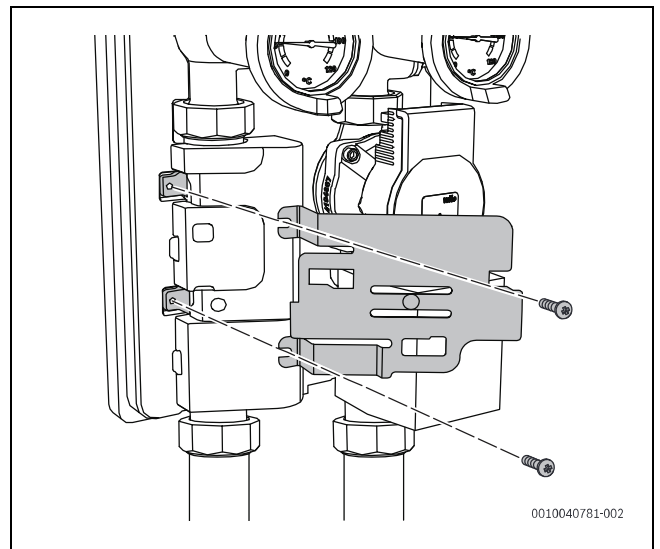
7



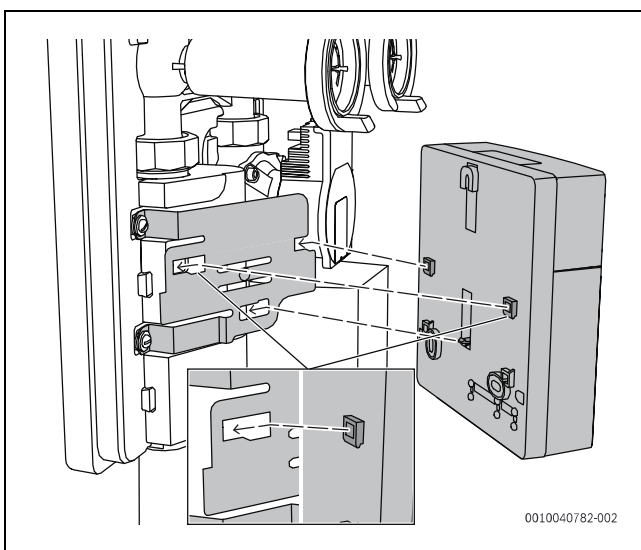
8



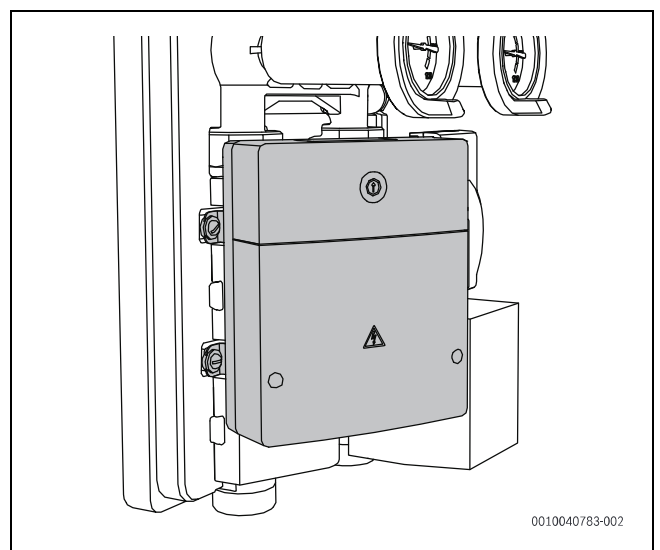
9



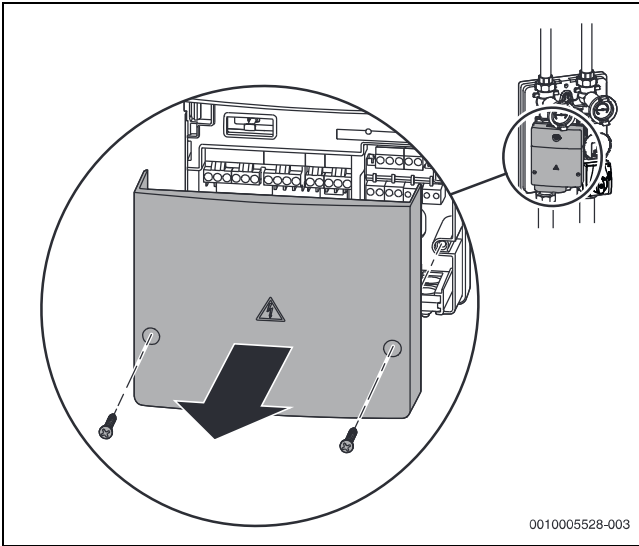
10



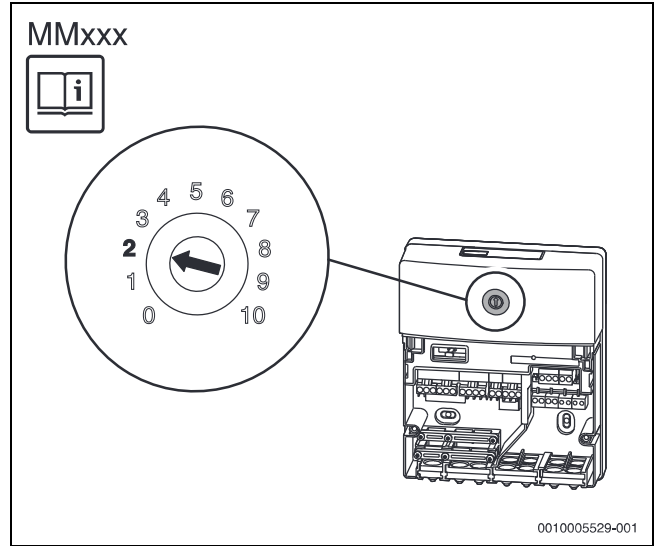
11



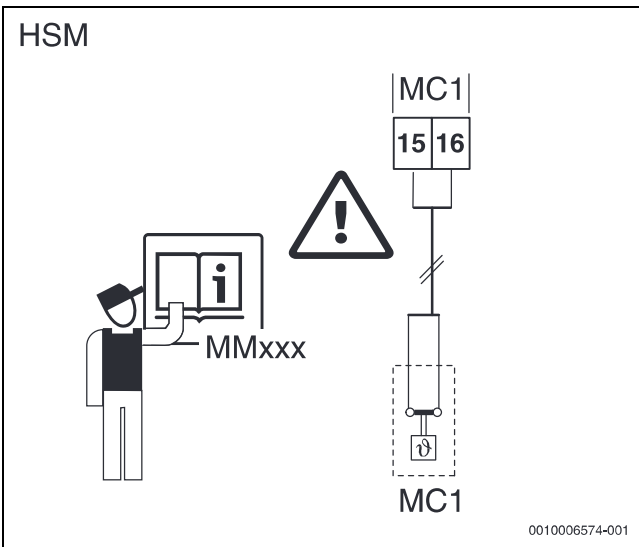
12



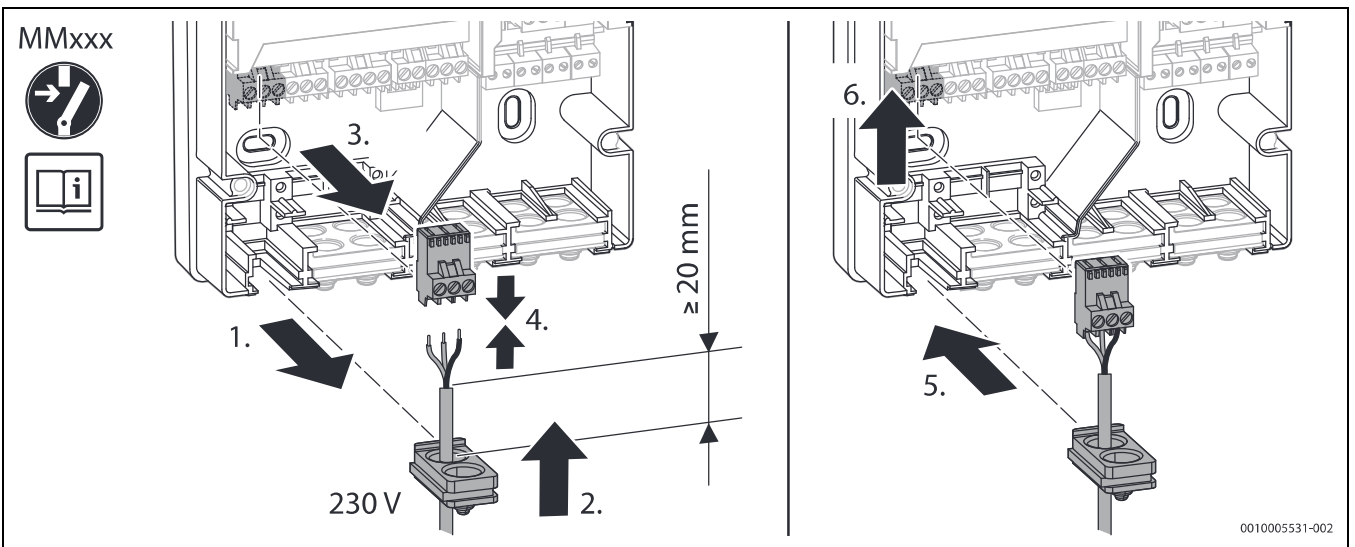
13



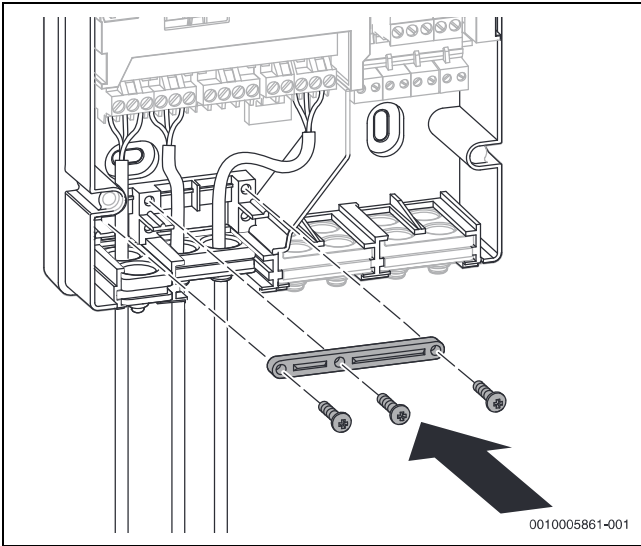
14



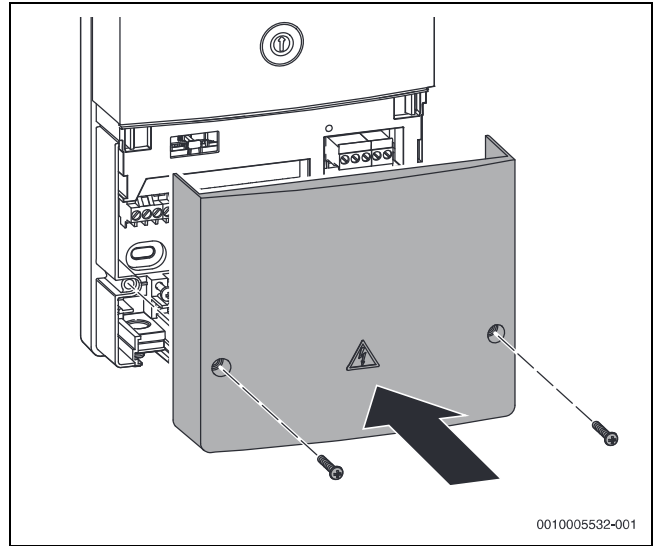
15



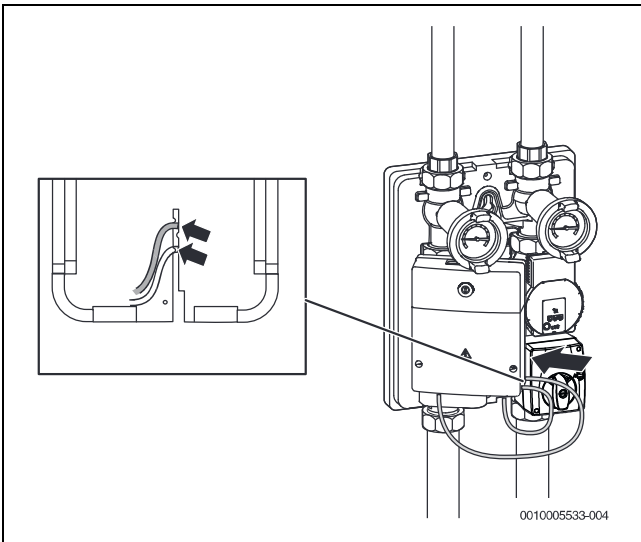
16



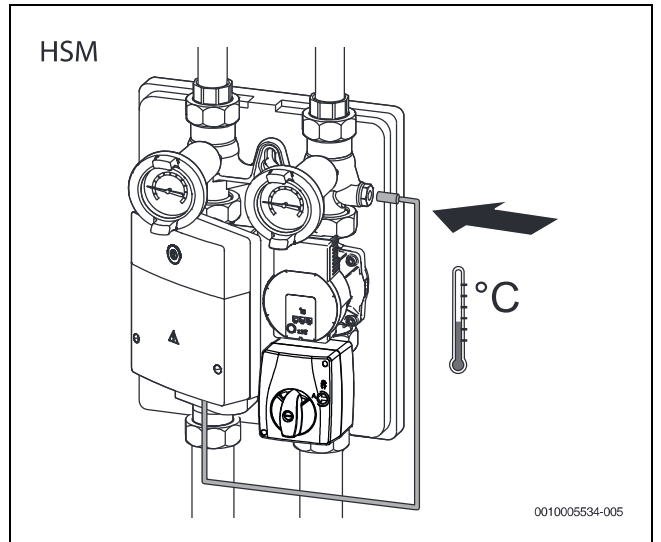
17



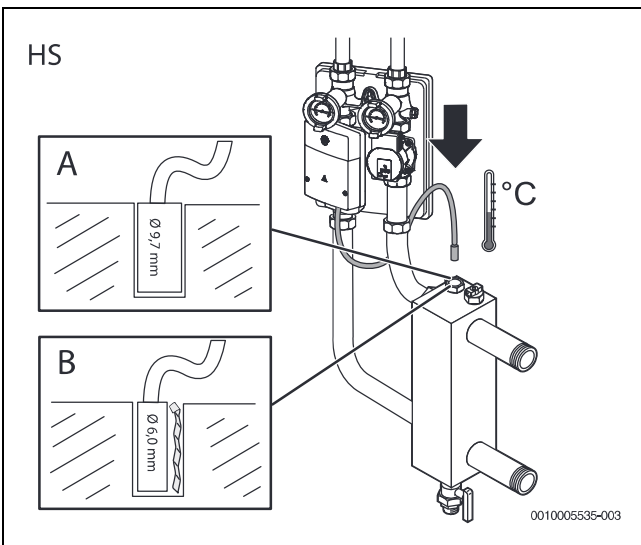
18



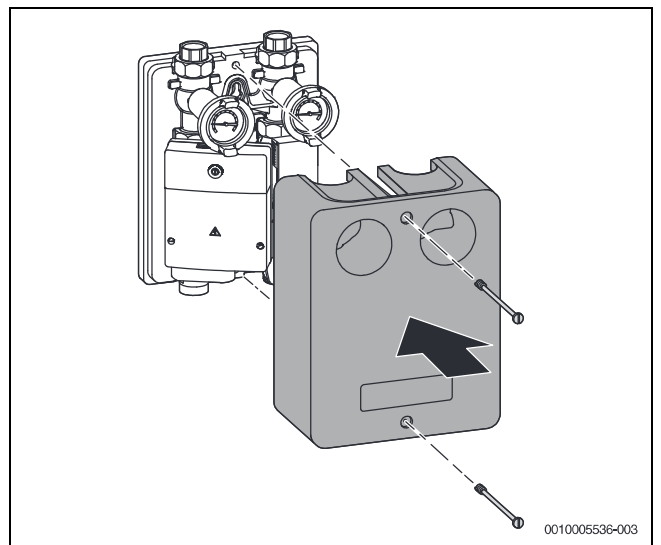
19



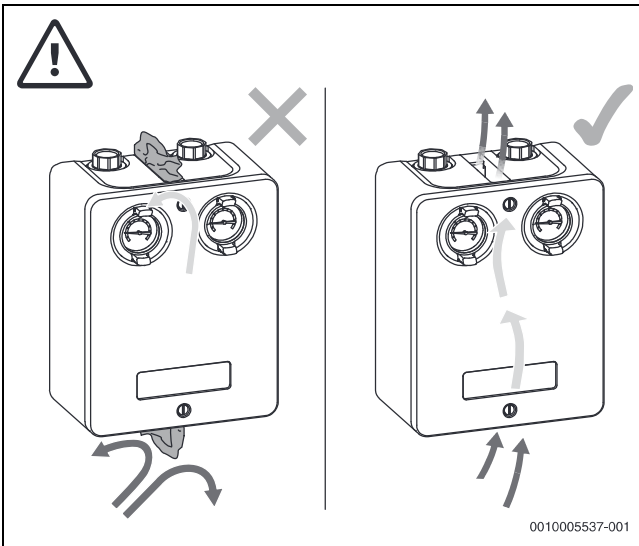
20



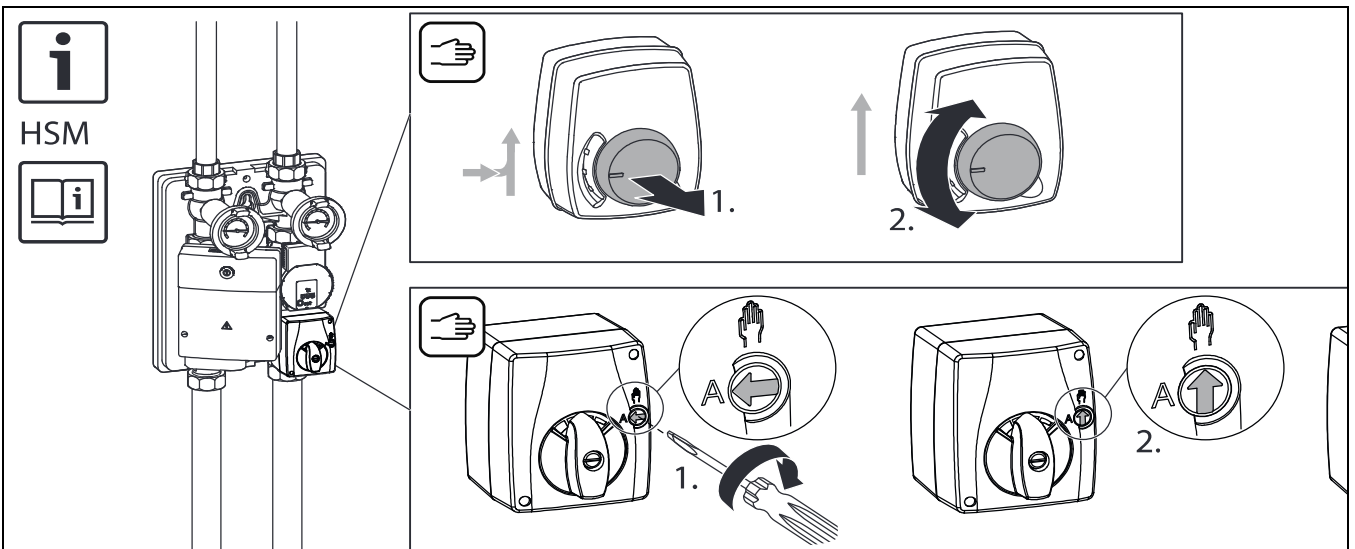
21



22



23



24

i

i

www
www.bosch-thermotechnoly.com

8738806746
6721821319

www
www.wilo.com

i

<https://wilo.com/oem/en/Products-Applications/Downloads/>

0010032418-003

25

i → **i**

Push to change pump setting

9x

1x

2x

3x

4x

5x

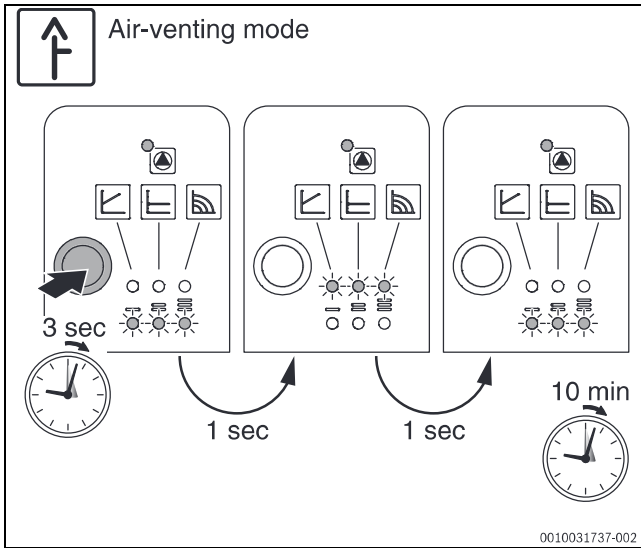
6x

7x

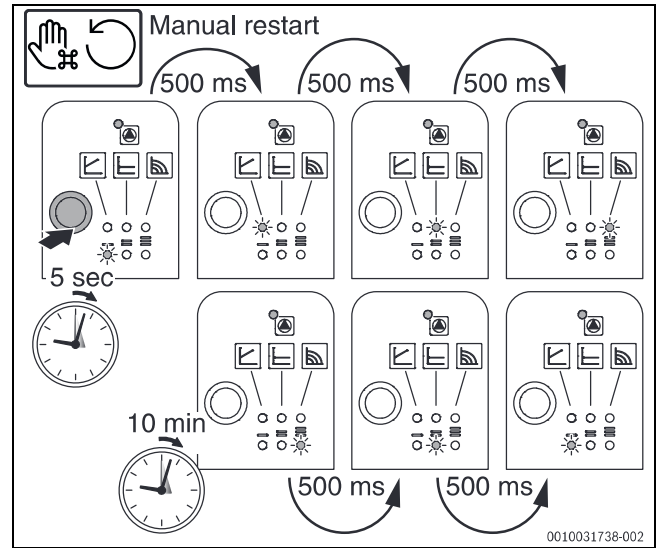
8x

0010031736-002

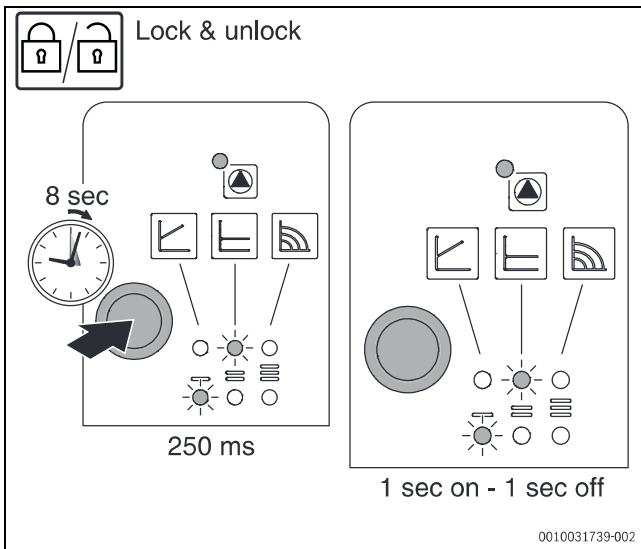
26



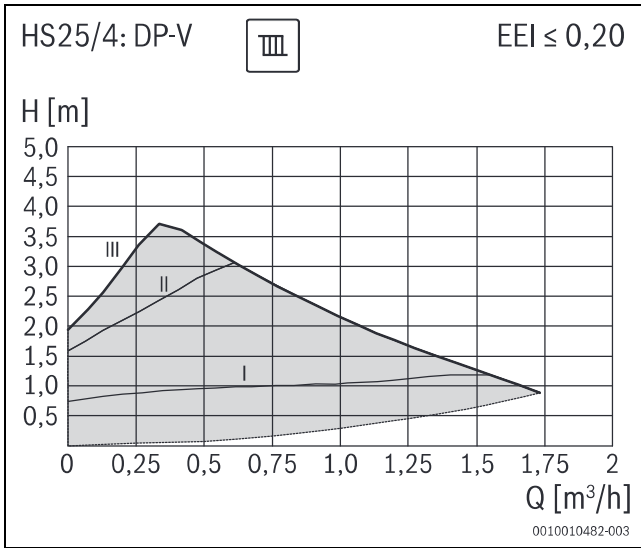
27



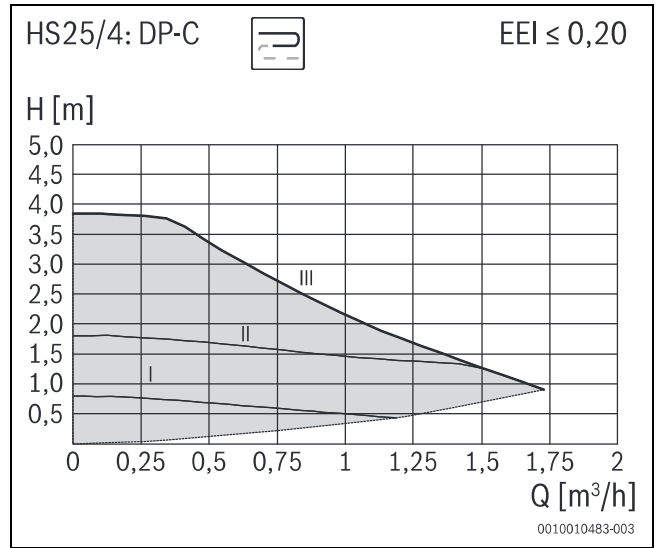
28



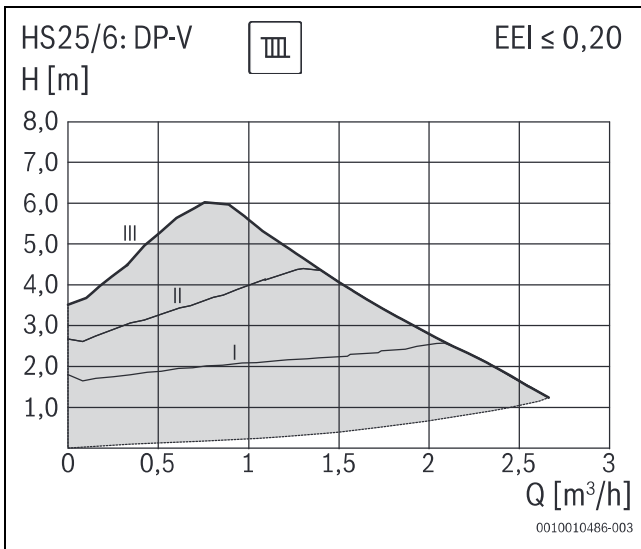
29



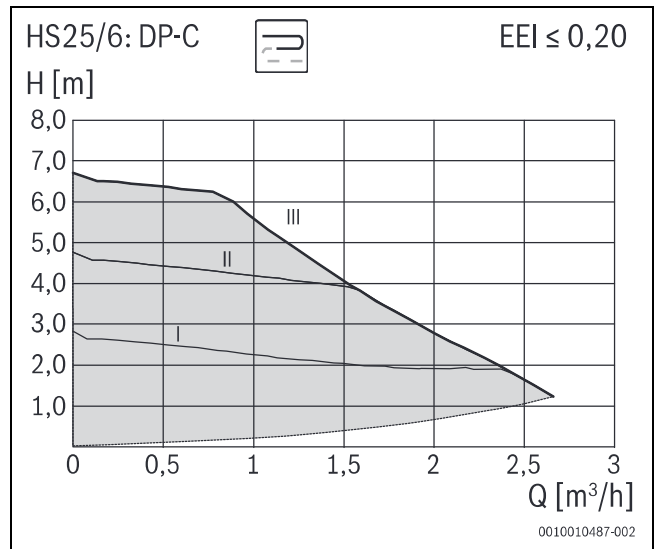
30



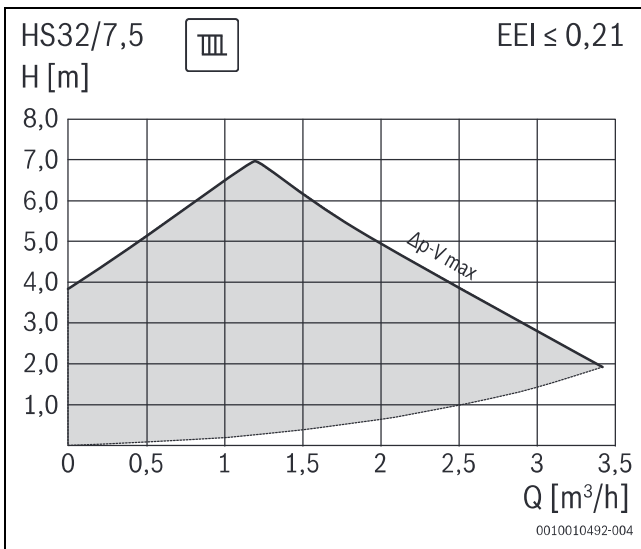
31



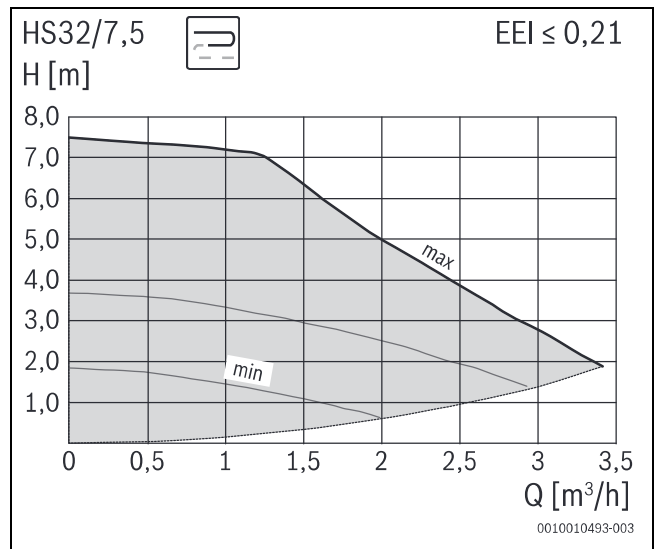
32



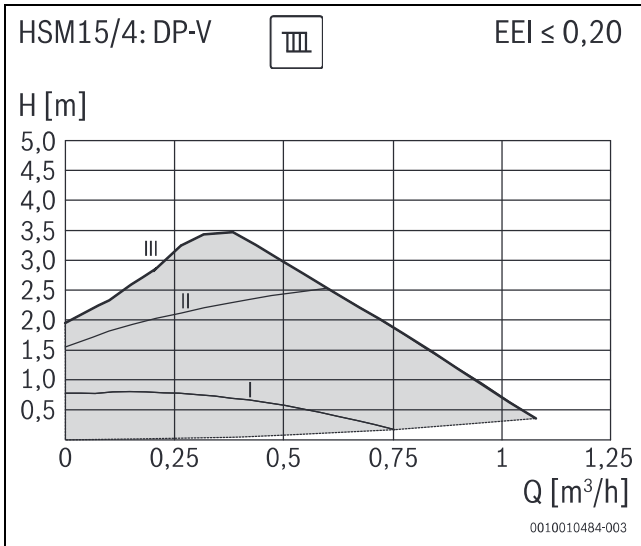
33



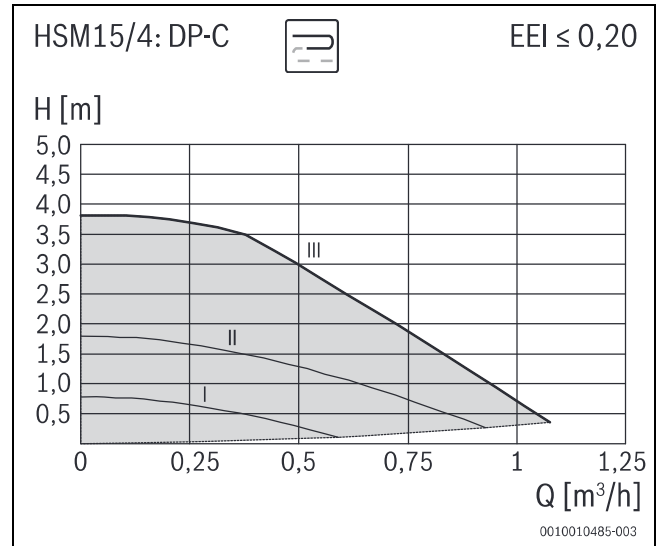
34



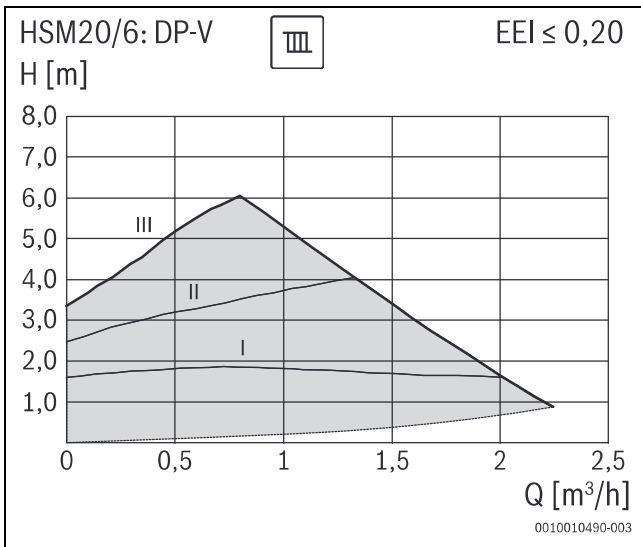
35



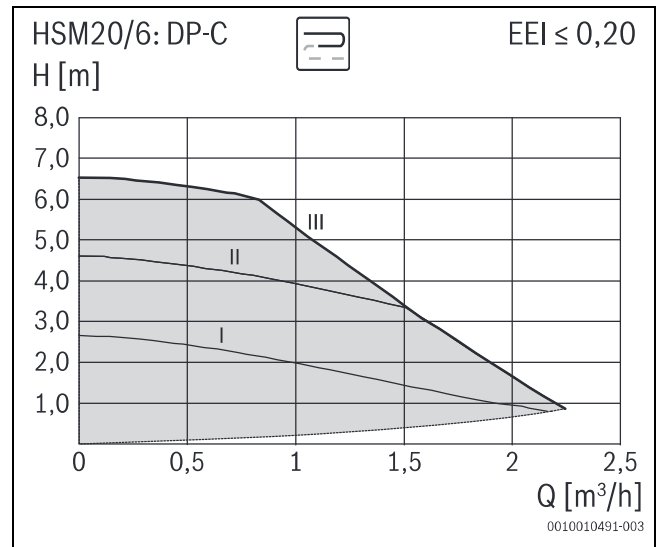
36



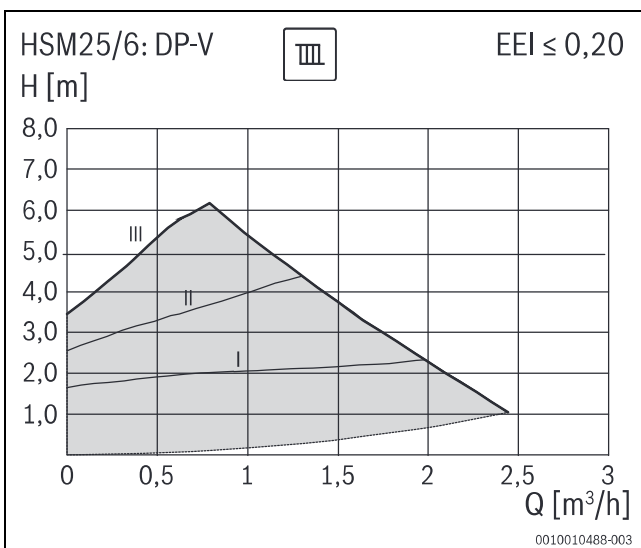
37



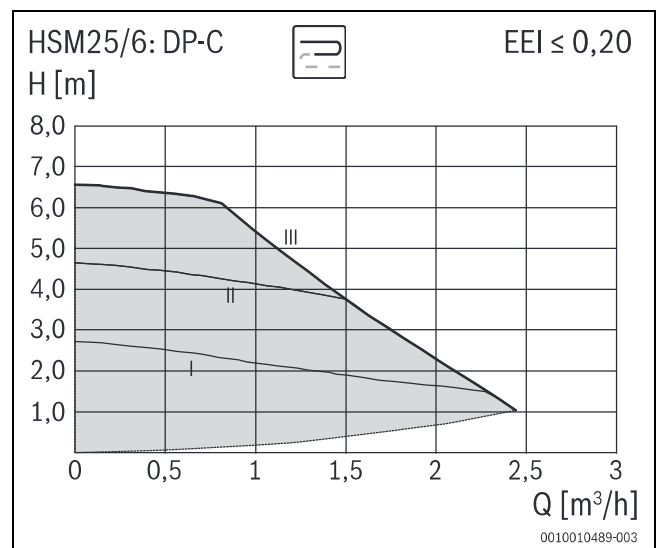
38



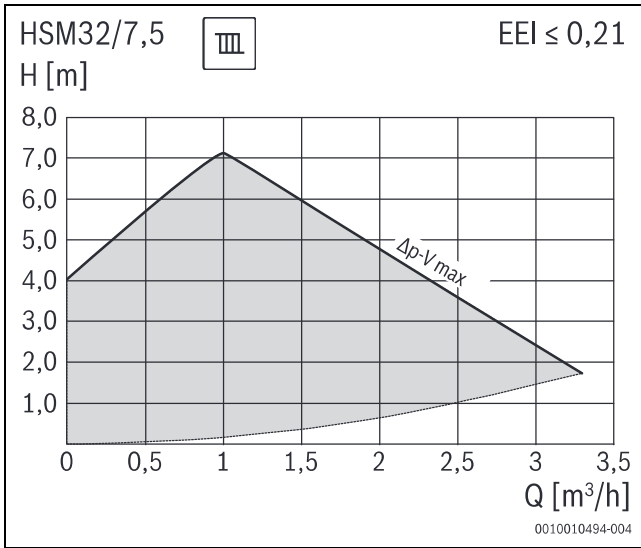
39



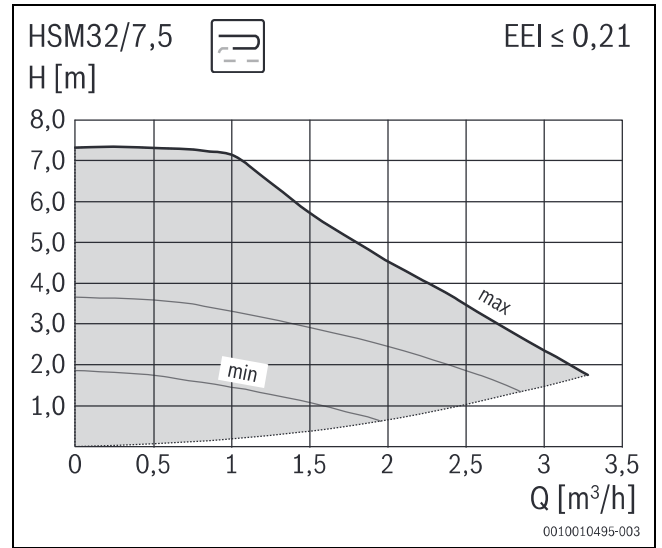
40



41



42



43

[de] Wichtige Hinweise zur Installation/Montage

Die Installation/Montage muss durch eine für die Arbeiten zugelassene Fachkraft unter Beachtung der geltenden Vorschriften erfolgen. Nichtbeachten der Vorgaben kann zu Sachschäden und/oder Personenschäden bis hin zur Lebensgefahr führen.

- ▶ Lieferumfang auf Unversehrtheit prüfen. Nur einwandfreie Teile einbauen.
- ▶ Mitgeltende Anleitungen von Anlagenkomponenten, Zubehör und Ersatzteilen beachten.
- ▶ Vor allen Arbeiten: Anlage allpolig spannungsfrei machen.
- ▶ Stets alle für das betroffene Gerät beschriebenen Teile verbauen.
- ▶ Ausgetauschte Teile nicht wiederverwenden.
- ▶ Erforderliche Einstellungen, Funktions- und Sicherheitsprüfungen durchführen.
- ▶ Dichtstellen gas-, abgas-, wasser- oder ölführender Teile auf Dichtheit prüfen.
- ▶ Vorgenommene Änderungen dokumentieren.
- ▶ Anforderungen an das Füll- und Ergänzungswasser von Heizungsanlagen beachten (z. B. VDI 2035).
- ▶ Empfehlung: Magnetabscheider einbauen.
- ▶ Heizkreis-Set nur in Innenräumen betreiben, in denen es keinen Einflüssen durch Tropf-, Spritz- oder Strahlwasser ausgesetzt ist.
- ▶ Elektroarbeiten dürfen nur Fachkräfte für Elektroinstallationen ausführen.
 - Allpolige Trennvorrichtung mit 3 mm Kontaktöffnungsweite installieren, sofern diese nicht bereits am Heizgerät vorhanden ist.
 - Elektrische Leitungen in Kabelkanälen oder Rohren verlegen, um eine mechanische Belastung zu vermeiden.

⚠ Sicherheit elektrischer Geräte für den Hausgebrauch und ähnliche Zwecke

Zur Vermeidung von Gefährdungen durch elektrische Geräte gelten entsprechend EN 60335-1 folgende Vorgaben:

„Dieses Gerät kann von Kindern ab 8 Jahren und darüber sowie von Personen mit verringerten physischen, sensorischen oder mentalen Fähigkeiten oder Mangel an Erfahrung und Wissen benutzt werden, wenn sie beaufsichtigt oder bezüglich des sicheren Gebrauchs des Gerätes unterwiesen wurden und die daraus resultierenden Gefahren verstehen. Kinder dürfen nicht mit dem Gerät spielen. Reinigung und Benutzer-Wartung dürfen nicht von Kindern ohne Beaufsichtigung durchgeführt werden.“

„Wenn die Netzanschlussleitung beschädigt wird, muss sie durch den Hersteller oder seinen Kundendienst oder eine ähnlich qualifizierte Person ersetzt werden, um Gefährdungen zu vermeiden.“

[en] Important notes on installation/assembly

The installation/assembly must be carried out by a qualified contractor, following these instructions and in compliance with the applicable regulations. Noncompliance with specifications can result in material damage and/or personal injury or fatality.

- ▶ Check that the contents of the delivery are undamaged. Only fit undamaged parts.
- ▶ Follow the applicable instructions for the other system components, accessories and spare parts.
- ▶ Before starting any work: disconnect the system from the power supply across all phases.
- ▶ Install all parts described for the device concerned.
- ▶ Do not reuse any parts that have already been fitted and replaced.
- ▶ Perform the required adjustments, functional tests and safety tests.
- ▶ Test any joints that carry gas, flue gas, water or oil for leaks.
- ▶ Document any alterations made.
- ▶ Observe the requirements of the fill and top-up water for heating systems (e.g. VDI 2035).
- ▶ Recommended: install a magnetite separator.
- ▶ Operate the heating circuit set indoors only where it is not exposed to dripping, splashing or jet water.
- ▶ Electrical work must only be carried out by electrical installation contractors.
 - Install an all-pole isolator with 3 mm contact opening width, if not already installed on the wall-mounted boiler.
 - Route cables in cable ducts or pipes to protect against mechanical loads.

⚠ Safety of electrical devices for domestic use and similar purposes

The following requirements apply in accordance with EN 60335-1 in order to prevent hazards from occurring when using electrical appliances:

“This appliance can be used by children of 8 years and older, as well as by people with reduced physical, sensory or mental capabilities or lacking in experience and

knowledge, if they are supervised and have been given instruction in the safe use of the appliance and understand the resulting dangers. Children shall not play with the appliance. Cleaning and user maintenance must not be performed by children without supervision.”

“If the power cable is damaged, it must be replaced by the manufacturer, its customer service department or a similarly qualified person, so that risks are avoided.”

[fr] Instructions importantes pour l'installation/le montage

L'installation/le montage doit être effectué(e) par un spécialiste qualifié pour les opérations concernées et dans le respect de la présente notice et des prescriptions applicables. Le non-respect des prescriptions peut entraîner des dommages matériels et/ou des dommages personnels, voire la mort.

- ▶ Vérifier si le contenu de la livraison est en bon état. N'utiliser que des pièces en parfait état.
- ▶ Respecter également les notices des composants de l'installation, des accessoires et des pièces de rechange.
- ▶ Avant tous les travaux : couper la tension sur tous les pôles de l'installation.
- ▶ Monter toujours toutes les pièces concernées pour l'appareil.
- ▶ Ne pas réutiliser les pièces remplacées !
- ▶ Effectuer les réglages, les contrôles de fonctionnement et de sécurité requis.
- ▶ Vérifier l'étanchéité des points d'étanchéité des composants conduisant le gaz, les fumées, l'eau et l'huile.
- ▶ Documenter les modifications effectuées.
- ▶ Respecter les exigences requises pour l'eau de remplissage et d'appoint des installations de chauffage (par ex. VDI 2035).
- ▶ Recommandation : monter le séparateur d'oxyde magnétique de fer.
- ▶ Utiliser le kit de circuit de chauffage dans les pièces intérieures n'étant pas exposées aux gouttes, éclaboussures ou jets d'eau.
- ▶ Les travaux électriques sont réservés à des spécialistes en matière d'installations électriques.
 - Installer le coupe-circuit avec une largeur d'ouverture de contact de 3 mm si ce dernier n'est pas déjà présent sur l'appareil de chauffage.
 - Poser les câbles électriques dans les chemins de câbles ou tuyaux pour éviter une charge mécanique.

⚠ Sécurité des appareils électriques à usage domestique et utilisations similaires

Pour éviter les risques dus aux appareils électriques, les prescriptions suivantes s'appliquent conformément à la norme EN 60335-1 :

«Cet appareil peut être utilisé par des enfants à partir de 8 ans ainsi que par des personnes aux capacités physiques, sensorielles ou mentales réduites ou dénuées d'expérience ou de connaissance, s'ils (si elles) sont correctement surveillé(e)s ou si des instructions relatives à l'utilisation de l'appareil en toute sécurité leur ont été données et si les risques encourus ont été appréhendés. Les enfants ne doivent pas jouer avec l'appareil. Le nettoyage et l'entretien ne doivent pas être exécutés par des enfants sans surveillance.»

«Si le raccordement au réseau électrique est endommagé, il doit être remplacé par le fabricant, son service après-vente ou une personne disposant d'une qualification similaire pour éviter tout danger.»

[bg] Важни указания във връзка с инсталацията/монтажа

Инсталацията/монтажът трябва да се извършва от лицензиран за работите специалист в съответствие с настоящото ръководство и с приложимите разпоредби. Неспазването на предписанията може да доведе до материални щети и/или телесни повреди или дори опасност за живота.

- ▶ Проверете обема на доставката за невредимост. Монтирайте само части без дефекти.
- ▶ Съблюдавайте съответните ръководства на компоненти на уредбата, принадлежности и резервни части.
- ▶ Преди всички работи: На всички полюси уредбата не трябва да бъде под напрежение.
- ▶ Винаги монтирайте всички части, описани за съответния уред.
- ▶ Не използвайте сменените части повторно!
- ▶ Изпълнете необходимите настройки, проверки за функционалност и сигурност.
- ▶ Проверете местата на уплътнение на газопроводни, за отработени газове, водопроводни или маслопроводни части за течове.
- ▶ Документирайте извършените промени.
- ▶ Винаги монтирайте всички части, описани за съответния уред.
- ▶ Не използвайте сменените части повторно!